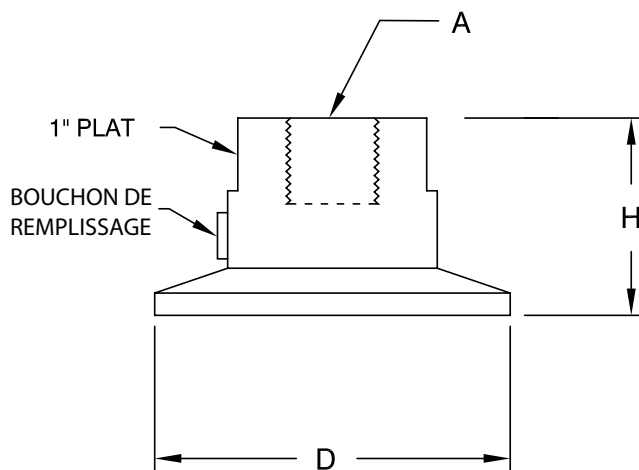
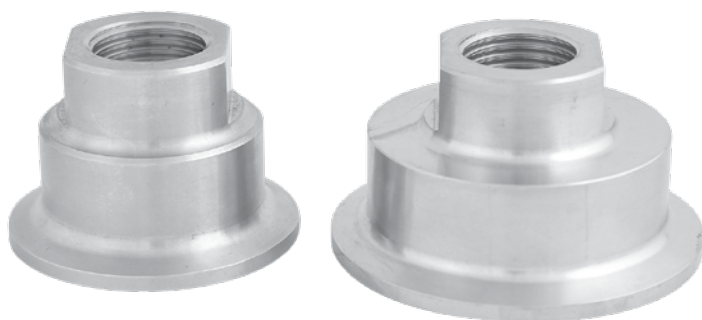


SCEAU À MEMBRANE SANITAIRE MODÈLES DTC150SS ET DTC200SS

Modèle illustré : DTC150SS et DTC200SS



Spécifications

Construction corps :	Acier inoxydable 316 monobloc
Membrane :	Acier inoxydable 316 soudé
Pression opérationnelle :	De 30 à 1 000 psi ou équivalence
Raccordement du procédé :	1 ½ po (40 mm) ou 2 po (50 mm) "Collier de serrage" sanitaire
Raccordement de l'instrument :	¼ po ou ½ po nptf
Référence d'application :	Sceau à membrane standard ASME B40.100(B40.2)

Applications

Alimentation, produits laitiers, produits pharmaceutiques et produits chimiques. Utilisé partout où une maintenance rigoureuse et minutieuse est requise. Conçu de façon à empêcher les bactéries de s'accumuler aux endroits filetés ou fissurés. Nettoyage facilité par l'attache "Tri-Clamp®".

Pour commander, utiliser le code correspondant à la colonne

Dimensions selon le schéma

Grandeur collier de serrage	A	D	H	Code de produit
1,5 po (40 mm)	¼ po nptf	2 po (50,8 mm)	1,38 po (35 mm)	DTC150-25SS
	½ po nptf			DTC150-50SS
2 po (50 mm)	¼ po nptf	2,5 po (63,5 mm)		DTC200-25SS
	½ po nptf			DTC200-50SS

Note : Tri-Clamp® est une marque déposée de Tri-Clover®
Toujours indiquer le type d'assemblage / remplissage désiré : Voir page D 2 pour le bon code.